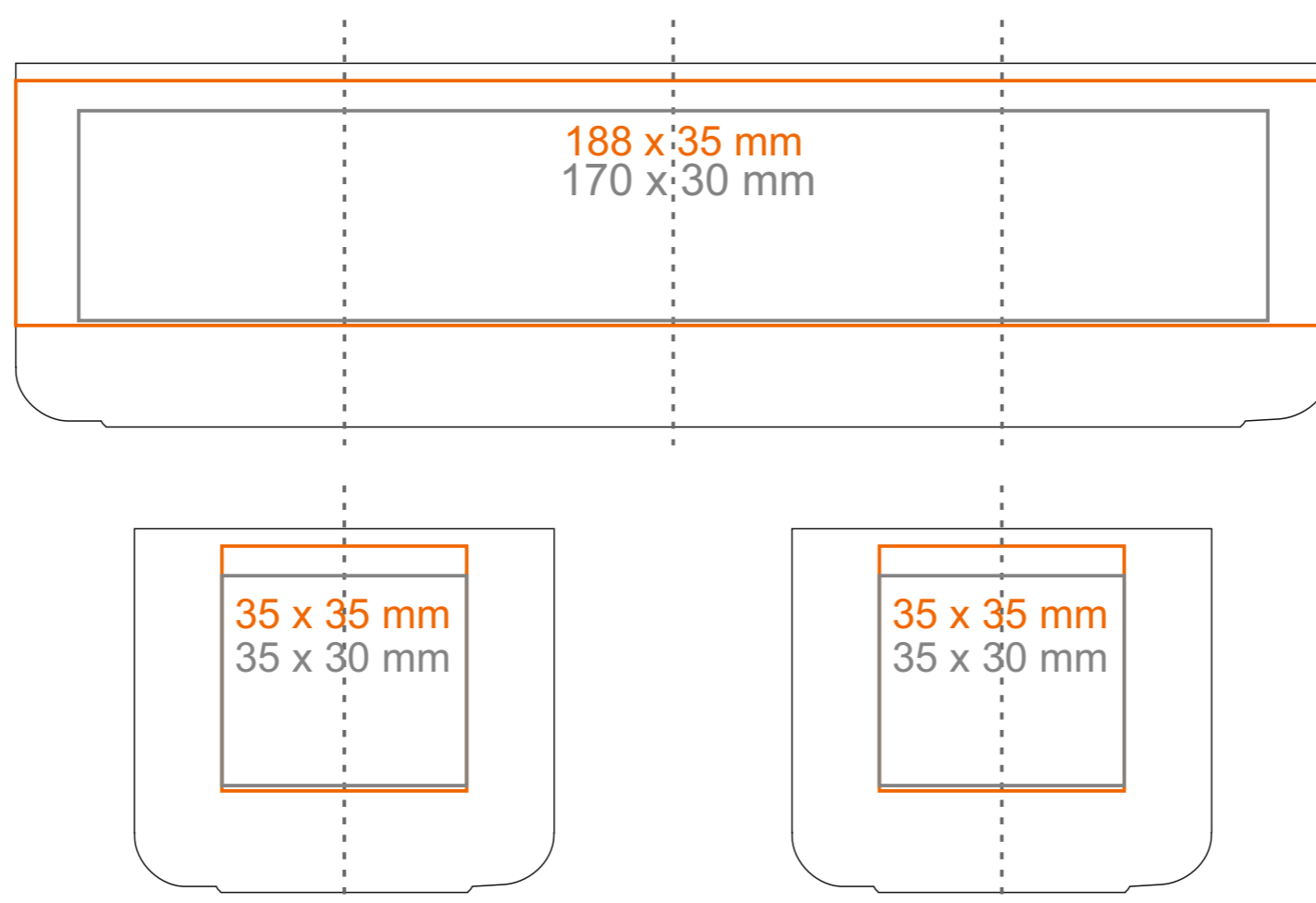


# M\_534 Osaka

80 ml / h: 52 mm / Ø 60 mm



Nadruk wewnątrz na ściance  
Nadruk wewnątrz na dnie

- 35 x 15 mm  
- Ø 30 mm

\*W przypadku projektów dla kalkomanii wybiegających poza standardową powierzchnię nadruku prosimy o kontakt z działem handlowym.

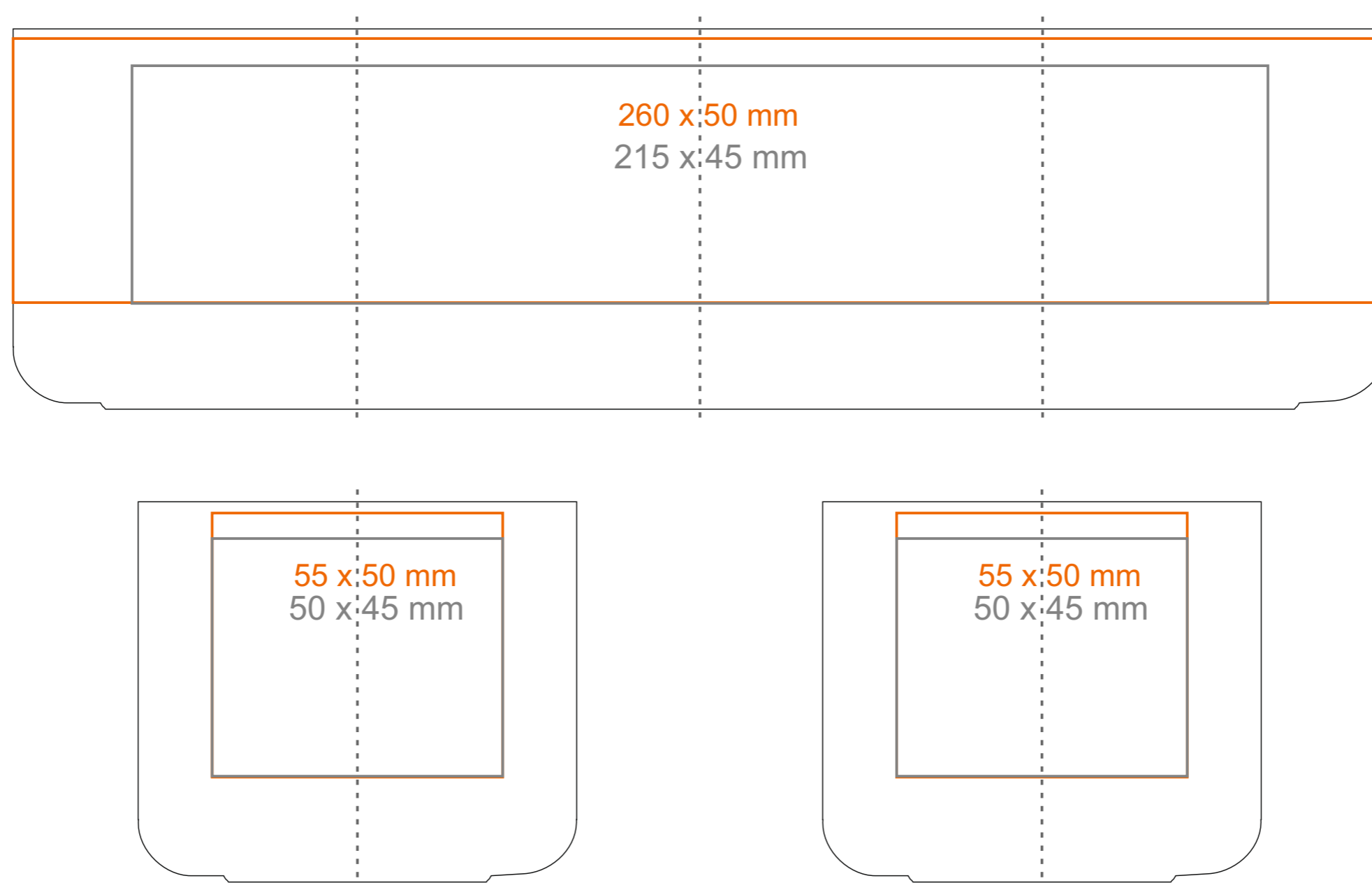
[Jak należy przygotować projekty do druku](#)

## legenda

- Nadruk kalkomania (Transfer Print)
- Piaskowanie (Sensitive Touch)
- Nadruk bezpośredni (Direct Print)

# M\_534 Osaka

240 ml / h: 72 mm / Ø 83 mm



Nadruk wewnątrz na ściance	- 45 x 20 mm
Nadruk wewnątrz na dnie	- Ø 50 mm
Nadruk od spodu	- Ø 20 mm

\*W przypadku projektów dla kalkomanii wybiegających poza standardową powierzchnię nadruku prosimy o kontakt z działem handlowym.

[Jak należy przygotować projekty do druku](#)

## legenda

- Nadruk kalkomania (Transfer Print)
- Piaskowanie (Sensitive Touch)
- Nadruk bezpośredni (Direct Print)